

Fachverband der
Kunststoffrohr-Industrie



Einbauanleitung **A 535a**

**Rohre und Formstücke aus Polyethylen
hoher Dichte (PE-HD) für erdverlegte
Kabelschutzrohrleitungen**



Impressum / Herausgeber:

Kunststoffrohrverband e.V.
Fachverband der Kunststoffrohr-Industrie
Kennedyallee 1-5
53175 Bonn

Telefon: +49-(0)2 28 / 9 14 77-0
Telefax: +49-(0)2 28 / 9 14 77-19

e-mail: kunststoffrohrverband@krv.de
Internet: <http://www.krv.de>

2. Auflage; A 535a / 2012

Inhaltsverzeichnis

Seite

Allgemeines	4
Geltungsbereich	4
Befördern und Lagern der Rohrleitungsteile	4
Verlegung im offenen Rohrgraben	5
Einbau der Leitungsteile und Herstellung der Rohrverbindungen	6
Abstandshalter	8
Richtungsänderungen in der Rohrtrasse	8
Rohrverbindungen	8
Klemm- und Schraubverbindungen	9
Steckmuffenverbindungen	9
Herstellung von Steckmuffenverbindungen	10
Anschluss an Bauwerke	10
Nachträgliche Arbeiten an verlegten Kanäle	10
Verfüllen und Verdichten	10
Dichtheitsprüfung	11
Kalibrierung	11
Besondere Maßnahmen	11
Alternative Verlegetechniken	11
Normen und Richtlinien	11
Literaturhinweise	12

Allgemeines

Die Verarbeitung und Einbau von Kabelschutzrohren und Formstücken aus Polyethylen (PE-HD) ist durch geeignete Fachkräfte unter sachkundiger Aufsicht auszuführen. Beim Bau der Leitungen sind die zusätzlichen technischen Vorschriften der Netzbetreiber (Auftraggeber) zu beachten.

Außerdem sind die Unfallverhütungsvorschriften der Berufsgenossenschaften bzw. der Arbeitsschutzinspektion und evtl. anderer beteiligter Stellen einzuhalten.

Geltungsbereich

Bei der Verlegung von Rohren und Formstücken nach DIN 16876 „*Rohre und Formstücke aus Polyethylen hoher Dichte (PE-HD) für erdverlegte Kabelschutzrohrleitungen - Maße und technische Lieferbedingungen*“ gelten die Vorschriften dieser Einbauanleitung.

Befördern und Lagern der Rohrleitungsteile

Im Temperaturbereich von -20°C bis 50°C können PE -Rohre in der Originalverpackung ohne Probleme transportiert werden. Bei Rohrtemperaturen $>35^{\circ}\text{C}$ ist bei loser Stapelung eine Verformung der Rohre zu vermeiden. Dies geschieht durch Verringerung der Stapelhöhe oder durch abdecken mit weißer Folie.

Die Rohrleitungsteile sind mit geeigneten Fahrzeugen zu befördern und sachkundig auf- und abzuladen.

Die Lagerung und der Transport der Rohre und Formteile auf der Baustelle haben so zu erfolgen, dass keine bleibenden Verformungen und/oder Beschädigungen eintreten.

Der Lagerplatz sollte eben sein, damit eine ausreichende Auflage ermöglicht wird. Ringbünde sind liegend zu lagern. Andere Lagerformen bedürfen geeigneter Maßnahmen (Gefahr durch Knicken). Folgende Maßnahme bei der Rohrlagerung von Stangenware hat sich bewährt:



Palettierte Rohrbündel können übereinander gestapelt werden. Voraussetzung ist, dass die Hölzer aufeinander zu liegen kommen.

Werden die Rohre nicht in Palettenform geliefert, dann darf die Stapelhöhe loser Rohre 1,0 m nicht überschreiten. Die Rohrstapel sind seitlich zu sichern.

Bei längerer Lagerung im Freien (mehrere Monate) sind Rohre und Formstücke vor direkter Sonneneinstrahlung z.B. durch Abdeckung zu schützen.

Durch einseitige Sonneneinstrahlung können besonders dünnwandige Rohre aufgrund der Temperaturdifferenzen Krümmungen aufweisen (Bananeneffekt). Durch z.B. Abdecken der Rohre kann dieser Vorgang verhindert oder rückgängig gemacht werden.

Kontakt mit schädigenden Medien wie Motorenkraftstoffen, Lösungsmitteln o.ä. ist auszuschließen (vgl. Angaben in Richtlinie DVS 2205-1 - Anhang Medienliste).

Verlegung im offenen Rohrgraben

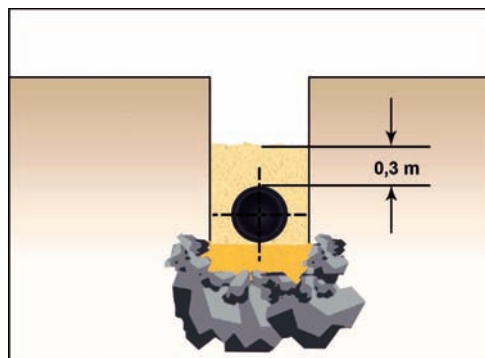
Hinsichtlich der Rohrgrabenausführung gelten die Festlegungen in DIN 4124.

Die Rohre und Rohrleitungsteile können in Regeltiefen entsprechend Tabelle 1 und unter Einhaltung der Verlegebedingungen nach Arbeitsblatt ATV-DVWK-A 127 unter den Randbedingungen: (Proctordichte 90%) kein Grundwasser, Boden G1, Grabenbreite nach DIN EN 1610 verlegt werden. Bei Verlegung im Rohrbündel sind SDR-Reihen kleiner gleich 17,6 zu wählen. Unter Einhaltung dieser Randbedingungen ist in beiden Fällen ein gesonderter statischer Nachweis nicht erforderlich.

Tabelle 1: Verlegetiefe

verkehrsfree Flächen		Verkehrsflächen bis SLW 60	
SDR 33	SDR 26	SDR 17,6	SDR 11
0,8 m – 4 m		0,8 m – 5 m	

Für die Grabensohle und die Rohrbettung darf nur steinfreies, verdichtungsfähiges Material verwendet werden.



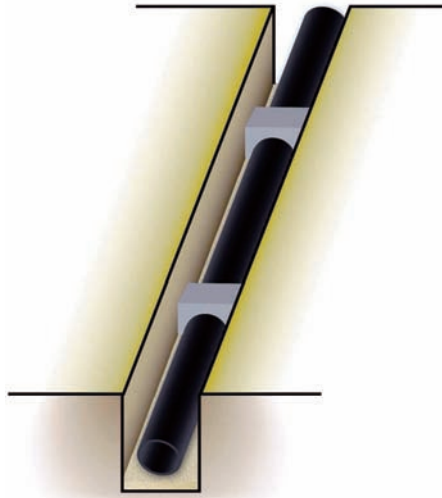
Die Rohrgrabensohle ist vor dem Verlegevorgang mit leichtem Verdichtungsgerät abzurütteln.

In felsigem oder steinigem Untergrund ist die Grabensohle mindestens 0,15 m tiefer auszuheben und der Aushub durch eine steinfreie Schicht (Sand, Feinkies mit Größtkorn \varnothing 20 mm) zu ersetzen.

Bei nicht tragfähiger und stark wasserhaltiger Grabensohle sowie der Gefahr des Ausspülens des einzubringenden Verfüllmaterials durch wechselnde Grundwasserstände ist durch geeignete Maßnahmen eine Stabilisierung sicherzustellen.

Auflager und Einbettung der Rohre und Formstücke sind nach DIN EN 1610 auszuführen.

In Steilstrecken muss durch geeignete Sicherungen vermieden werden, dass die Rohrбетung abgeschwemmt und die Rohrleitung unterspült wird. In Hang- und Steilstrecken ist die Rohrleitung auch gegen Abrutschen zu sichern, z.B. durch Riegel.



Für die Druckprüfung sind nach Möglichkeit die Rohrverbindungsstellen freizuhalten.

Einbau der Leitungsteile und Herstellung der Rohrverbindungen

Die Rohrleitungsteile sind vor dem Einbau auf Beschädigungen und ähnliche Beeinträchtigungen zu überprüfen und im Verbindungsbereich zu säubern. Der Verbindungsbereich muss beschädigungsfrei sein, um eine dauerhafte Dichtheit zu erreichen.

Riefen und Kratzer am Rohr dürfen nicht tiefer als 10 % der zulässigen Mindestrohrwanddicke sein. Beschädigte Teile sind auszusondern.

Die Rohre und Formstücke sollen bei der Verlegung etwa gleiche Temperaturen aufweisen. Sie können in einem Temperaturbereich von -10°C bis 35°C verlegt werden. Die für Polyethylenrohre geltenden temperaturbedingten Längenänderungen sind zu beachten.

Das Ablängen der Rohre ist im Bedarfsfall mit einer feinzahnigen Säge oder einem geeigneten Rohrschneider vorzunehmen. Die Rohre sind rechtwinklig zu schneiden.

Grate und Unebenheiten der Trennflächen sind mit einem geeigneten Werkzeug, z.B. grobheilige Feile, Ziehklinge oder Schaber, zu entfernen. Hierbei sind Einschnitte und Kerben zu vermeiden.

Die Rohrenden müssen entsprechend der Verbindungsart gegebenenfalls bearbeitet werden.

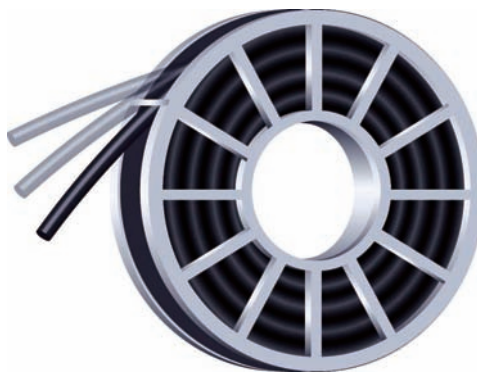
Das Abwickeln der Rohre vom Ring kann auf mehrere Arten erfolgen. Bei Rohren bis 63 mm Außendurchmesser wird im Allgemeinen der Bund in Senkrechtstellung abgerollt, wobei der Rohranfang zu fixieren ist.

Bei größeren Abmessungen ist eine Abwickelvorrichtung zu verwenden. Die Vorgaben der Gerätehersteller sind zu beachten.



Die Rohre sind gerade abzuwickeln und dürfen nicht geknickt werden.

Beim Abwickeln der Rohre von Trommeln oder Ringbunden ist zu beachten, dass die Rohrenden bzw. einzelne Lagen des Ringbundes beim Lösen der Befestigung federnd wegschnellen können. Nach fixieren des Rohrendes sind die die Abbindungen von außen nach innen fortlaufend zu lösen.



Da besonders bei größeren Rohren erhebliche Kräfte freigesetzt werden, ist entsprechend vorsichtig vorzugehen (Unfallgefahr!).

Darüber hinaus ist beim Abwickeln zu beachten, dass die Flexibilität der Rohre von der Umgebungstemperatur beeinflusst wird. Bei Temperaturen in Frostnähe ist zur leichteren Handhabung zu empfehlen, die noch aufgewickelten Rohre durch Zwischenlagerung in einer beheizten Halle oder einem beheizten Zelt über einen Zeitraum von mehreren Stunden zu erwärmen. Eine Erwärmung mit offener Flamme ist nicht zulässig.

Alle Rohre sind spannungsfrei zu verlegen. Um eine spannungsfreie Verlegung zu erreichen, ist die temperaturbedingte Längenänderung der Rohre zu beachten. Beim Anstieg bzw. Abfall der Rohrwandtemperatur um 1 Kelvin ($1 \text{ K} = 1^\circ\text{C}$) verlängert bzw. verkürzt sich ein Rohr aus PE-HD je Meter Länge um 0,2 mm.

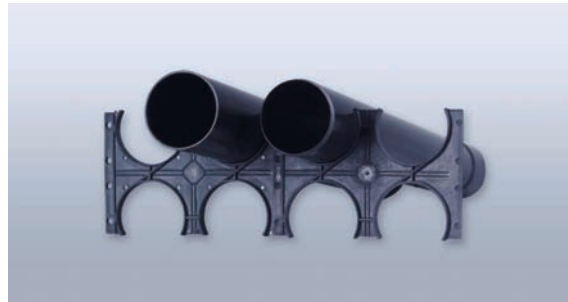
Vor dem Setzen eines Festpunktes (z.B. Schachtanbindung) muss deshalb das Rohr der Bodentemperatur angeglichen werden. Die Angleichzeit sollte mindestens 2 Stunden betragen. Dazu empfiehlt sich eine Abdeckung durch Teilfüllung bzw. Schutz der Rohrleitungsteile durch direkte Sonneneinstrahlung.

Abstandshalter

Bei mehrlagiger Anordnung von Schutzrohren im Rohrgraben empfiehlt es sich, die Rohre durch Abstandshalter zu fixieren.

Zur Vermeidung punktueller Belastung der Rohre sollte die Breite der Auflagenfläche den Rohrdimensionen angepasst werden. Die Breite der Auflagerfläche sollte $0,13 - 0,15 \times d$ nicht unterschreiten.

Um Durchbiegungen zu vermeiden wird empfohlen, einen maximalen Setzabstand der Abstandshalter von 1,50 m einzuhalten.



Richtungsänderungen in der Rohrtrasse

Zur Richtungsänderung in der Rohrtrasse werden vorgefertigte Rohrbögen eingesetzt. In begrenztem Maße kann bei Ringbund- und Trommelware sowie bei längskraftschlüssigen Verbindungen die Elastizität des Rohrwerkstoffes ausgenutzt und das Rohr ohne Erwärmung gebogen werden. Der hierbei zulässige kleinste Biegeradius ist abhängig von der Rohrtemperatur und darf die in der Tabelle 2 angegebenen Werte nicht unterschreiten.

Tabelle 2: Kleinster zulässiger Biegeradius

Rohrtemperatur	Kleinster zulässiger Biegeradius R			
	SDR 11	SDR 17,6	SDR 26	SDR 33
20°C	20 x d		30 x d	
10°C	35 x d		45 x d	
0°C	50 x d		60 x d	

Rohrverbindungen

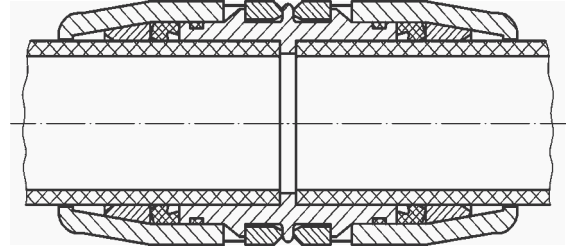
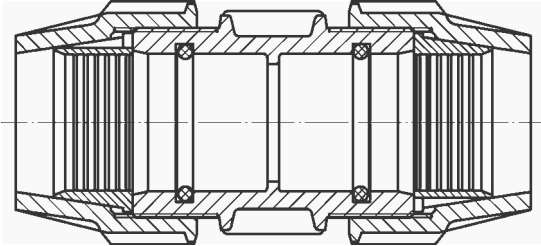
Für Kabelschutzrohre nach DIN 16876 aus PE-HD werden in der Regel folgende Verbindungsarten angewendet:

- Klemm- und Schraubverbindungen;
- Steckmuffenverbindungen.

Schweißverbindungen sind für Rohre aus PE nach DIN 16876 nicht vorgesehen. Sie bedürfen daher der Freigabe des Rohrerstellers.

Klemm- und Schraubverbindungen

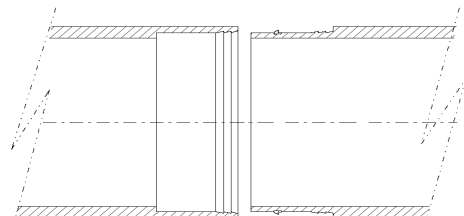
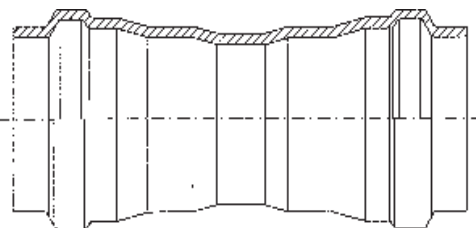
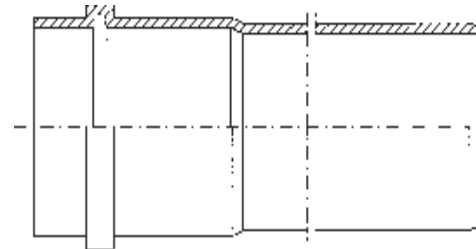
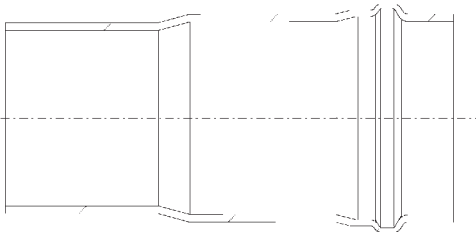
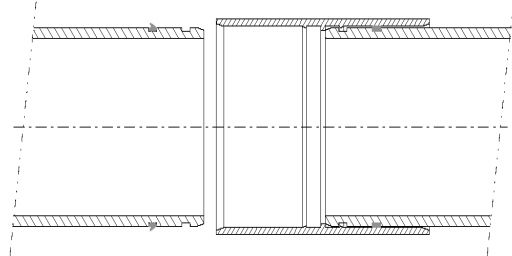
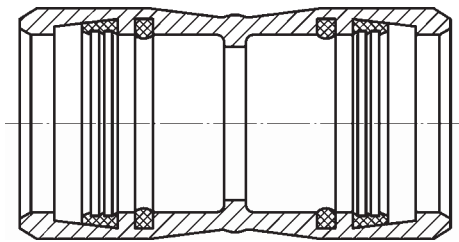
Verbindungen die eingesetzt werden, wenn zug- und druckfeste Verbindungen, (siehe DIN 16876) z.B. beim Einschießen von Kabeln, gefordert werden. Die Rohrverbinder müssen DIN 8076, entsprechen. Für die Montage sind die Anweisungen des Herstellers zu beachten.



Beispiel für Schraub und Klemmverbindung

Steckmuffenverbindungen

Eine elastomergedichtete, nicht längskraftschlüssige Verbindung, die in Form von angeformten Muffen sowie Doppelsteck- und Überschiebmuffen realisiert wird.



Beispiele für elastomergedichtete Verbindungen

Herstellung von Steckmuffenverbindungen

Die Verbindungsarten sind nach Angaben des Herstellers auszuführen.

- Lage und Unversehrtheit des Dichtringes überprüfen;
- das Einsteckende des Rohres mit einem Anschlägwerkzeug oder einer grobheibigen Feile unter einem Winkel von ca. 15° anschrägen, Gra t entfernen;
- das vom Hersteller empfohlene Gleitmittel dünn auf das Rohrende auftragen;
- das Rohr bis zum Anschlag in die Muffe einschieben; eine entsprechende Markierung sollte hierbei als Einschubkontrolle dienen.

Anschluss an Bauwerke

Anschlüsse an Bauwerke sind unter Verwendung von geeigneten Durchführungen auszuführen.

Nachträgliche Arbeiten an verlegten Kanäle

Für Instandsetzungsarbeiten unbelegter Kanäle wird der beschädigte Rohrabschnitt durch senkrechte Schnitte zur Rohrachse herausgetrennt. Nach dem Anfasen beider Rohrenden wird je eine Doppel-Steckmuffe mit dem längeren Muffenteil bis zum Anschlag auf die Rohrenden aufgeschoben und der Abstand zwischen den beiden Doppel-Steckmuffen ausgemessen.

Die mit angeschrägten Enden versehene entsprechende Passlänge wird in eine der beiden Doppel-Steckmuffen bis zum Anschlag eingeschoben und die gegenüberliegende Doppel-Steckmuffe bis zum Anschlag auf die Passlänge zurückgeschoben.

Beim Instandsetzen belegter Kanäle ist mit geeigneten Reparatursets zu arbeiten.

Verfüllen und Verdichten

Die Verdichtung trägt unmittelbar zur Standsicherheit der erdverlegten Leitung bei und ist deshalb sorgfältig durchzuführen.

Beiderseits der Rohrleitung ist steinfreier, verdichtungsfähiger Boden (Größtkorn \varnothing 20 mm) in Lagen bis zu 0,3 m anzuschütten und von Hand oder mit leichten maschinellen Geräten zu verdichten. Die Rohre dürfen dabei seitlich nicht verschoben werden.

Rohre kleiner Nennweiten sind beim Einbetten in ihrer Höhenlage zu sichern.

Beim Verfüllen und Verdichten ist die DIN EN 1610 zu beachten. Auf die seitliche Verdichtung ist insbesondere zu beachten, um eine spätere Verformung der Rohre zu vermeiden.

Die Rohrverbindungen sind für die Dichtheitsprüfung möglichst freizuhalten.

Dichtheitsprüfung

Die Leitung ist auf Dichtheit zu prüfen. Die Forderungen hinsichtlich der Abnahmebedingung sind mit dem Auftraggeber abzustimmen.

Wenn keine anderen Forderungen hinsichtlich der Dichtheit gestellt werden, ist die Leitung vor dem Verfüllen des Grabens abschnittsweise mit Luft (Überdruck 200 mbar) abzudrücken. Dabei sind die Festlegungen in DIN EN 1610 zu beachten.

Kalibrierung

Eine Kalibrierung ist nach Abschluss der Dichtheitsprüfung durchzuführen. Das zu verwendende Kaliber ist in Abhängigkeit der vorgesehenen Belegung des Kabelschutzrohres mit dem Auftraggeber abzustimmen. Dabei sind die unterschiedlichen Ovalitäten zwischen Ringbund- und Stangenware zu beachten.

Besondere Maßnahmen

Je nach vorgesehener Belegung der erdverlegten Kabelschutzrohrleitung sind entsprechende Schutzabstände bei Kreuzungen und Parallelverlegung die einschlägigen Vorschriften bzw. Regelwerke zu beachten.

Alternative Verlegetechniken

Bedingt können Rohre aus Polyethylen nach DIN 16876 auch für alternative Verlegetechniken eingesetzt werden. Die zugelassenen Verlegeverfahren und Einsatzgrenzen müssen mit dem Rohrhersteller abgestimmt werden.

Normen und Richtlinien

DIN 4124	Baugruben und Gräben - Böschungen, Verbau, Arbeitsraumbreiten
DIN 8076	Druckrohrleitungen aus thermoplastischen Kunststoffen - Klemmverbinder aus Metallen und Kunststoffen für Rohre aus Polyethylen (PE) - Allgemeine Güteanforderungen und Prüfung
DIN 16876	Rohre und Formstücke aus Polyethylen hoher Dichte (PE-HD) für erdverlegte Kabelschutzrohrleitungen - Maße und technische Lieferbedingungen
DIN EN 1610	Verlegung und Prüfung von Abwasserleitungen und -kanälen
Arbeitsblatt ATV-DVWK-A 127	Statische Berechnung von Abwasserkanälen und -leitungen
Richtlinie	Berechnung von Behältern und Apparaten aus Thermoplasten DVS 2205-1 – Kennwerte

Literaturhinweise

Kunststoffrohr-Handbuch; Rohrleitungssysteme für die Ver- und Entsorgung sowie weitere Anwendungsgebiete; 4. Auflage, Vulkan-Verlag Essen; ISBN 3-8027-2718-5.



Kunststoffrohrverband e.V.
Kennedyallee 1-5
53175 Bonn

Telefon: +49-(0)2 28 / 9 14 77-0
Telefax: +49-(0)2 28 / 9 14 77-19

e-mail: kunststoffrohrverband@krv.de
Internet: <http://www.krv.de> oder <http://www.wipo.krv.de>